



**Nuova gamma Audi A3.**  
L'evoluzione segue nuovi modelli.

## Le novità si fanno strada.

Avanguardia, visione, progresso. Sono solo alcuni dei valori con cui Audi guarda al futuro della mobilità, con l'attitudine di chi punta a superarsi ogni volta. Come racconta la **nuova gamma Audi A3**, oggi arricchita e ampliata nel segno dell'**evoluzione**, con Audi A3 Sportback, A3 Sedan e Audi S3, ma anche delle novità, con Audi A3 allstreet, che si unisce ai modelli già esistenti riscrivendo le linee della classica auto urbana. Quattro iconiche vetture, un unico grande traguardo, raggiunto grazie a un percorso costruito su **digitalizzazione** intelligente di alta gamma, **design** ancora più distintivo e **performance** in puro stile Audi.



## Naviga verso la prossima meta.

Il comparto hi-tech della nuova gamma Audi segna un passo definitivo verso la connettività totale dell'abitacolo. Grazie all'**MMI navigation plus con MMI touch**, il concetto di mobilità superiore di Audi prende vita, attraverso tutte le opzioni di infotainment, per navigare, comunicare e ottenere comodamente informazioni. Sempre sul display dell'MMI della vettura, sarà possibile visualizzare le funzionalità e le app presenti nel proprio cellulare, grazie ad **Audi Smartphone Interface**, per restare sempre connessi, in modalità wireless, al proprio sistema iOS o Android. Il risultato? Un'esperienza di guida senza precedenti, con un assistente integrato in più: **Amazon Alexa**.





## I dettagli non sono mai un dettaglio.

A bordo di Audi A3 allstreet, A3 Sporback e A3 Sedan, qualità e comfort guidano ogni scelta stilistica, per regalare viaggi memorabili ai sensi, tanto al volante, quanto sul posto dei passeggeri. Materiali selezionati con cura e rifiniture eleganti accolgono in ogni abitacolo della gamma con soluzioni sempre funzionali, come la **posizione di seduta rialzata** per una migliore visibilità a 360 gradi e il **selettore del cambio S tronic** con design rinnovato.

Ad elevare l'atmosfera, c'è infine il nuovo **pacchetto luci ambiente pro**, con retroilluminazione dei pannelli porta anteriori, per un flusso dinamico di luce, visibile in fase di blocco e sblocco del veicolo.



## Fari puntati sull'innovazione.

Le soluzioni dedicate al lighting equipaggiate sui modelli della rinnovata gamma A3 accendono di magnetismo e personalità ogni viaggio: per la prima volta all'interno dell'intera gamma è possibile scegliere, dal sistema di infotainment MMI, fino a 4 differenti firme luminose per i **fari Matrix LED, dotati di sequenza dinamica delle luci e indicatore di direzione dinamico**. Stilemi avanguardistici di una sezione sviluppata per garantire un'illuminazione precisa e ad alta risoluzione della strada, trasformando anche l'arrivo e la partenza in un'esperienza originale, grazie all'animazione delle luci, attivabile con la **funzione coming home/leaving home**.

## Una tecnologia che ti segue ovunque.

La nuova gamma A3, ampliata e rivoluzionata, ti permette di vivere l'incontro tra le performance e la modularità di soluzioni sviluppate per supportare la tua guida ad ogni andatura. Con **Audi drive select**, diventa possibile passare da una modalità efficiente fino a una sportiva, mentre l'**Adaptive Cruise Assist** con **Emergency Assist** aiuta il conducente ad accelerare, frenare e anche a sterzare, per rimanere in qualsiasi momento nella giusta corsia.

L'assistenza di emergenza evoluta è poi in grado di rilevare, entro i limiti del sistema, quando il conducente non risponde, intervenendo per garantire la sicurezza al volante. Caratteristiche esaltate al massimo nel modello A3 allstreet, che, con un baricentro più alto, permette di avere una migliore percezione di stabilità e controllo della strada, insieme ad un bilanciamento perfetto tra comfort di marcia e dinamicità.



## Un carattere da ammirare.

Audi A3 Sportback esalta l'animo sportivo, portandolo verso i traguardi di ogni giorno, con autentiche innovazioni di design in armonia col suo carattere: nell'anteriore spiccano il **Singleframe esagonale senza cornice**, le **prese d'aria laterali** e una nuova trama della griglia del radiatore, mentre nel posteriore inediti dettagli di stile donano un aspetto distintivo ed evoluto, grazie a **nuovi diffusori** ispirati alle linee di Audi RS 3.

Ad impreziosire la vettura, si trovano infine particolari scenografici esclusivi: la denominazione del modello incisa a laser sul montante B, gli anelli Audi in 2D, ma anche i tratti della versione **S line edition** e, come optional a scelta, il **pacchetto look nero plus**.



**A3 Sportback**

## Design all'altezza della città.

Il nuovo essere urbano Audi A3 allstreet sprigiona autenticità al primo sguardo, grazie ai contrasti cromatici tra le verniciature e gli **elementi offroad** scuri, che conferiscono linee dinamiche e accattivanti a un design orientato al massimo dell'agilità, che ogni città richiede. Nell'anteriore, il protagonista è il **Singleframe ottagonale nero opaco**, strutturato a nido d'ape, insieme alle **prese d'aria trapezoidali**. L'innovazione si esprime tuttavia al suo massimo nell'**aumentata altezza da terra**, per portare il comfort di guida a un nuovo livello. Nel posteriore, la firma Audi vive nelle linee ancora più decise del paraurti e nel diffusore in argento selenite.



**A3 allstreet**



## S3 Sportback

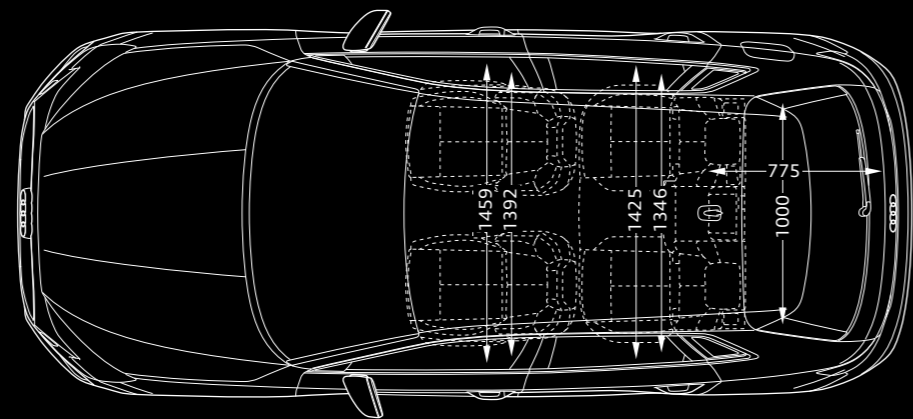
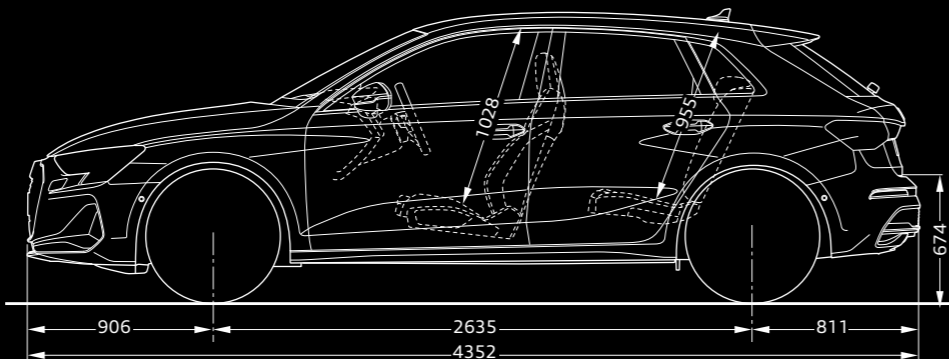
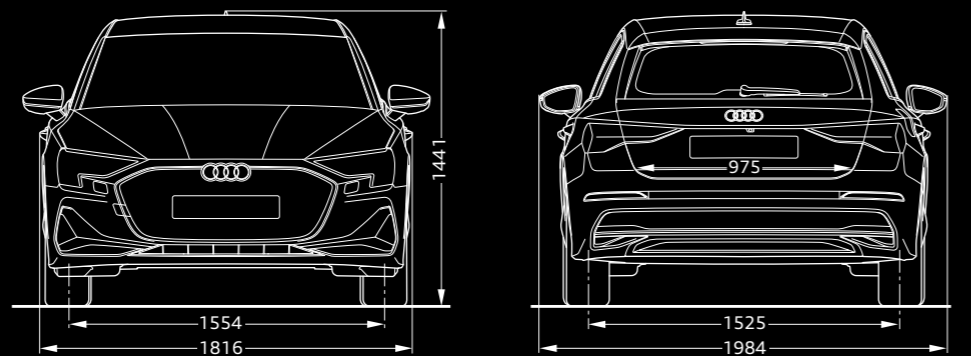
### La potenza, con la S maiuscola.

Tra i modelli rivisti nel segno del progresso, ecco Audi S3, il connubio performante di tecnologia e indole sportiva: **333 CV e un motore 4 cilindri 2.0 TFSI per raggiungere i 100 km/h in 4,7 secondi**, con una velocità massima limitata elettronicamente a 250 km/h. Alla guida, ancora più dinamicità grazie al **cambio a doppia frizione S tronic a 7 rapporti**, insieme ad uno **sterzo ritarato** più diretto e a **freni maggiorati**. Dettagli che massimizzano le emozioni e le prestazioni della tua guida più sportiva, con un comportamento tendenzialmente sovrasterzante dell'auto che renderà memorabile non solo ogni rettilineo, ma anche ogni curva, grazie alla **tecnologia torque splitter** e al **programma di marcia dynamic plus**.

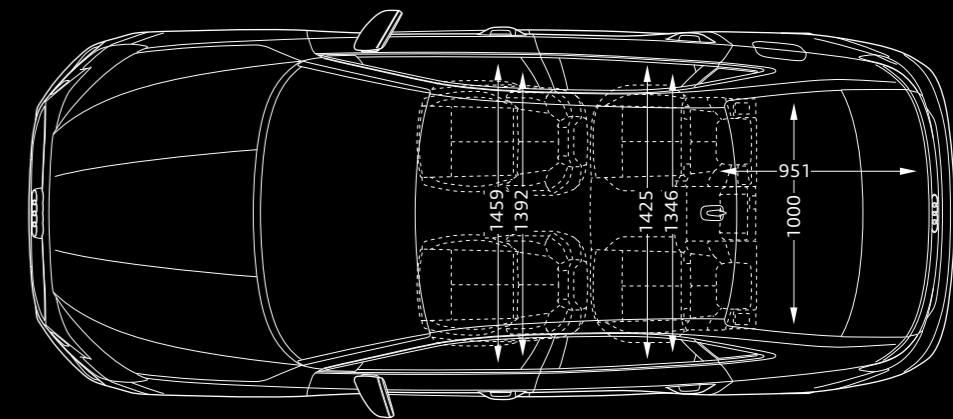
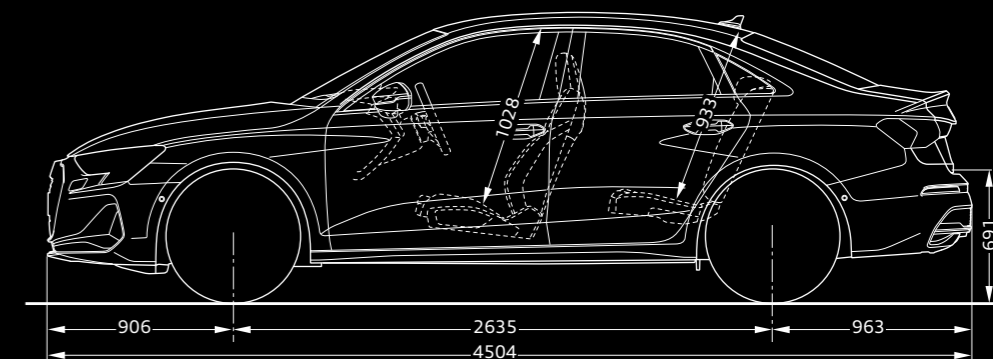
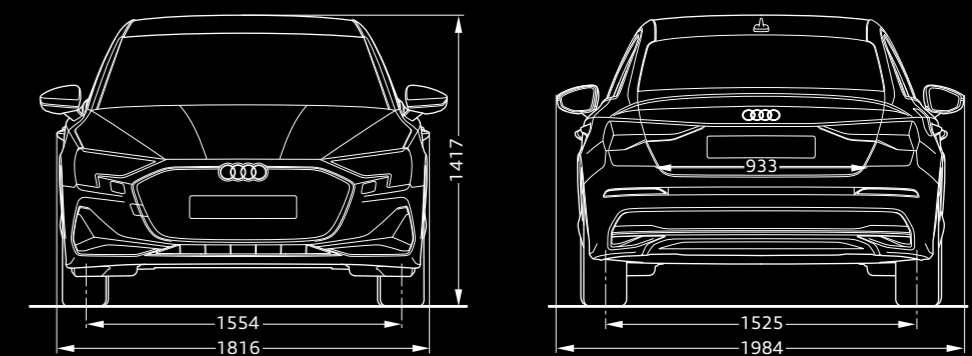


# Dimensioni.

## A3 Sportback

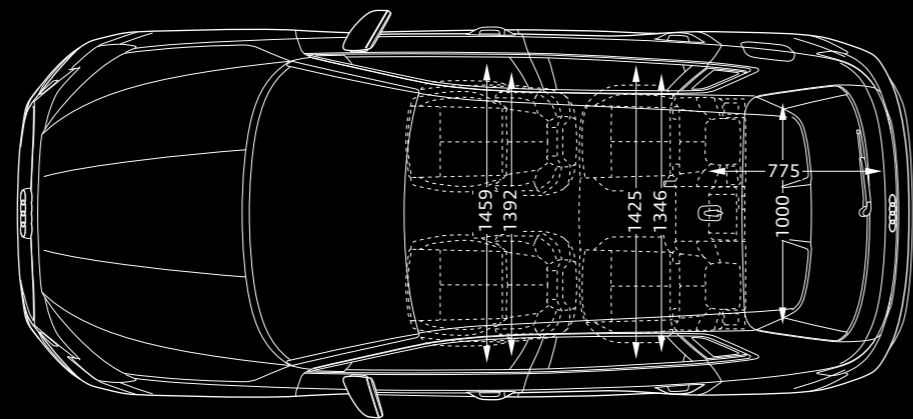
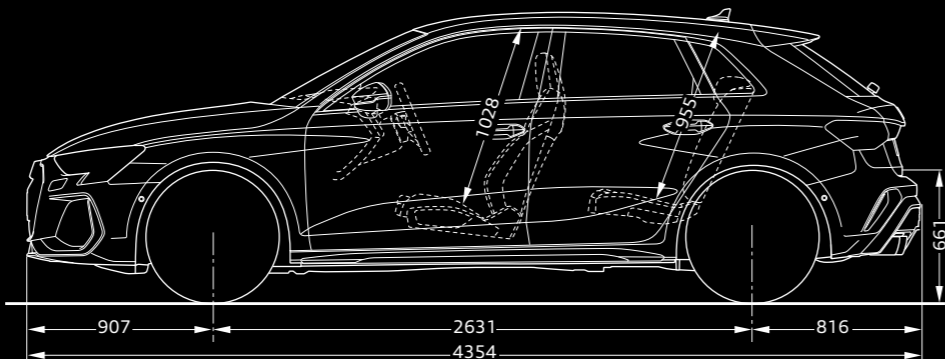
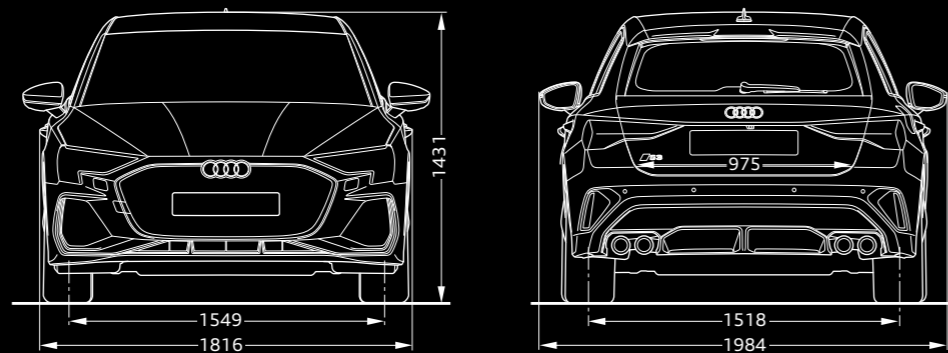


## A3 Sedan

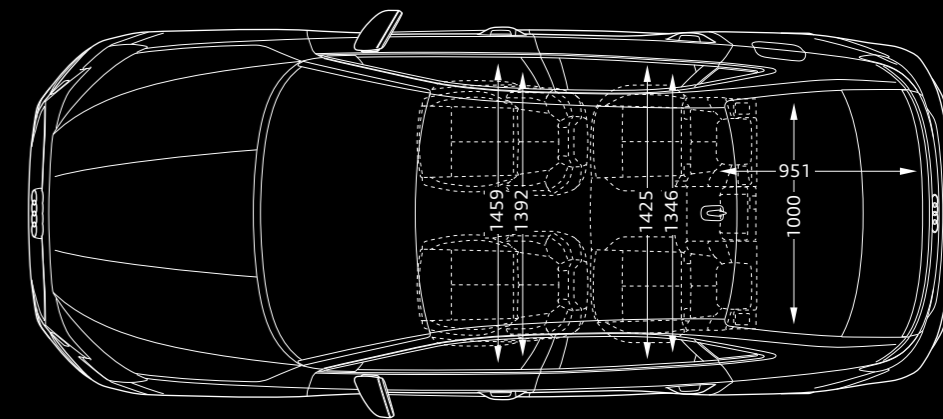
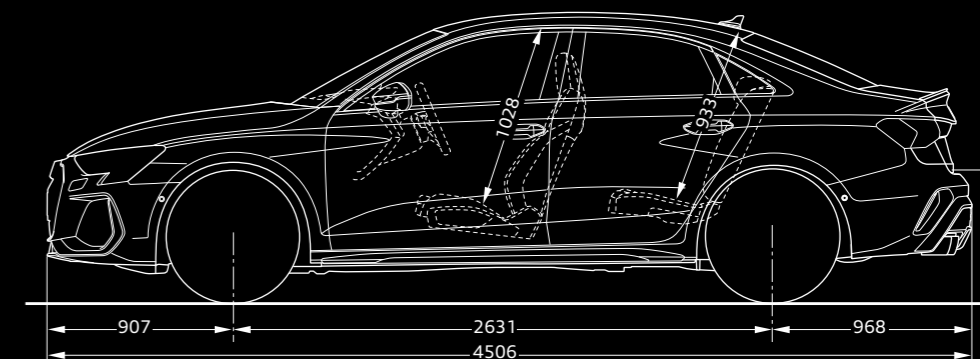
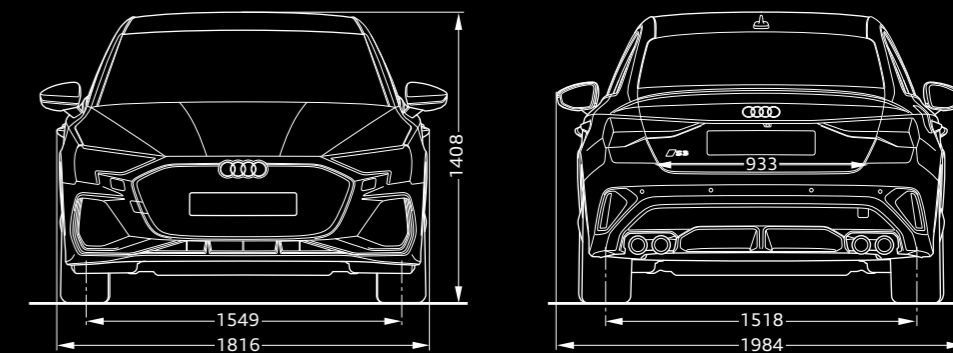


# Dimensioni.

## S3 Sportback

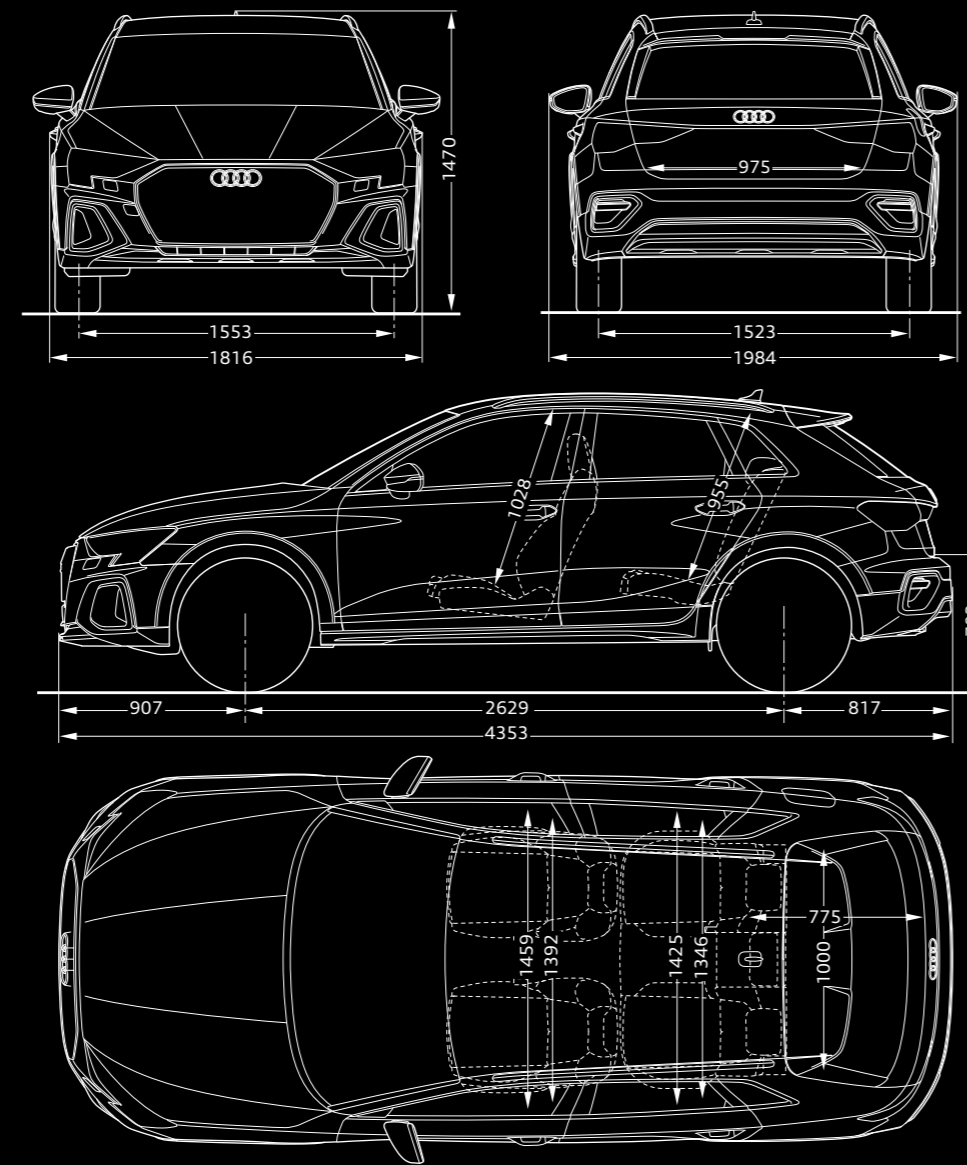


## S3 Sedan



# Dimensioni.

## A3 allstreet



Dimensioni in millimetri.





Lombarda Motori

**Audi**

**Volkswagen Group Italia S.p.A.**

Verona

[www.audi.it](http://www.audi.it)

Numero verde Audi Customer Contact Center 800 283 454

Giugno 2024

Prodotto in Italia

Gamma A3 Sportback. Consumo di carburante (l/100 km) ciclo combinato (WLTP): 4,4 – 6,1. Emissioni CO<sub>2</sub>(g/km) ciclo combinato (WLTP): 117 – 141.

Gamma A3 allstreet. Consumo di carburante (l/100 km) ciclo combinato (WLTP): 5,0 – 5,8. Emissioni CO<sub>2</sub>(g/km) ciclo combinato (WLTP): 123 – 141.

I valori indicativi relativi al consumo di carburante e alle emissioni di CO<sub>2</sub> e/o, in caso di modello ibrido plug-in, al consumo di energia elettrica, sono rilevati dal Costruttore in base al metodo di omologazione WLTP (Regolamento UE 2017/1151 e successive modifiche e integrazioni). I valori di emissioni CO<sub>2</sub> nel ciclo combinato sono rilevanti ai fini della verifica dell'eventuale applicazione dell'Ecotassa/Ecobonus, e relativo calcolo. Eventuali equipaggiamenti e accessori aggiuntivi, lo stile di guida e altri fattori non tecnici, possono modificare i predetti valori. Per ulteriori informazioni sui predetti valori, vi invitiamo a rivolgervi alle Concessionarie Audi e a consultare il sito [audi.it](http://audi.it). È disponibile gratuitamente presso ogni Concessionaria una guida relativa al risparmio di carburante e alle emissioni di CO<sub>2</sub>, che riporta i valori inerenti a tutti i nuovi modelli di veicoli.

Nel presente catalogo sono contenute informazioni puramente indicative relative ad alcune caratteristiche generali dei prodotti illustrati. Tali informazioni non costituiscono in alcun modo descrizione delle caratteristiche specifiche da parte del Costruttore e/o del Venditore. Invitiamo pertanto il Cliente a rivolgersi sempre all'Azienda della Rete presso la quale il prodotto stesso viene acquistato al fine di ottenere una completa informazione sulle caratteristiche specifiche. Tutte le indicazioni relative agli equipaggiamenti e ai dati tecnici si riferiscono alle caratteristiche del mercato italiano. Con riserva di modifiche. Salvo errori e omissioni. Le immagini raffigurate sono puramente indicative.



FSC® aiuta a prendersi cura delle foreste per le generazioni future.

ZIT20075451A